

BP301 Datenblatt

VORDRUCKREGLER



Gas Flüssig | Membran Kolben | Selbst entlüftend Nicht entlüftend | Max Eingangsdruck: 150 bar | Regelbereich: 150 bar | Cv 0.1



DER BP301 IM ÜBERBLICK...

Der BP301 ist ein kolbengesteuerter Vordruckregler zur präzisen Druckregelung in Gas- (PCTFE-Sitz) und Flüssigkeitsanwendungen. Er ist eine bewährte Lösung für Elektrolyseur-Anwendungen, bei denen eine genaue und zuverlässige Druckregelung Wirkungsgrad und Lebensdauer verbessert.

Mit einem niedrigeren Cv-Wert von 0,1 regelt das BP301 Drücke von bis zu 150 bar, mit einem Cv-Wert von 0,5 hingegen Drücke von bis zu 50 bar. Flanschanschlüsse sind erhältlich.

SPEZIFIKATION

Max. Eingangsdruck	150 bar
Regelbereich	Bis zu 150 bar
Prüfdruck	150% des max. Arbeitsdrucks
Sitz Leckrate	Gemäß ANSI/FCI 70-3
Gewicht	0,9 kg

STANDARDWERKSTOFFE

KOMPONENTE	MATERIALIEN
Gehäuse und Federhaube	ASTM A479 316/316L Edelstahl (UNS S31600/S31603)
Ventilstift	ASTM A479 316/316L Edelstahl (UNS S31600/S31603)
Weichsitz	PEEK™ (450G) PCTFE (Kel-F)
Kolben	ASTM A479 316/316L Edelstahl (UNS S31600/S31603)
Handrad	Nylon
O-Ringe	FKM/FPM (Viton)
Stellfeder	ASTM A240 301 Edelstahl (UNS S30100)

Hinweis: Die Nennleistung des Reglers kann durch Anschlussstyp, Cv-Wert und/oder Sitzmaterial begrenzt sein. Bei speziellen Anforderungen bezüglich Druck oder Temperatur wenden Sie sich bitte an unser Büro.

MERKMALE UND VORTEILE

1 KOLBENSSENSOR

Ideal für den Einsatz unter anspruchsvollen Bedingungen.

2 OPTIMAL FÜR ELEKTROLYSEUR-ANWENDUNGEN

Die Druckregelung ist entscheidend für die Effizienz und Lebensdauer des Elektrolyseurs.

3 VERFÜGBAR MIT VERSCHIED. NIEDR. CV WERTEN

Präzise Regelung des Prozessmediums mit CV Werten von 0.02, 0.1 oder 0.5.

4 LEICHTE & KOMPAKTE BAUWEISE

Ideal für Anwendungen mit begrenztem Einbauraum.

Verfügbarkeit und technische Daten der Produkte können jederzeit ohne Vorankündigung geändert werden. Bitte wenden Sie sich für aktuelle Informationen oder Serviceanfragen an Ihren Händler vor Ort oder direkt an das Werk. Pressure Tech Ltd unterstützt Sie gerne bei Produktempfehlungen – die Verantwortung, das passende Produkt für Ihre individuellen Anforderungen auszuwählen, liegt jedoch beim Anwender.



PRESSURE TECH LTD

Units 1-2, Graphite Way, Hadfield, Glossop, Derbyshire, UK, SK13 1QH

+44 (0)1457 899 307 | sales@pressure-tech.com | www.pressure-tech.com

DESIGNED, MANUFACTURED AND BUILT IN THE UK

© 2026 Pressure Tech Ltd. All Rights Reserved.

290426

SEITE:
1 von 4

BP301 Datenblatt

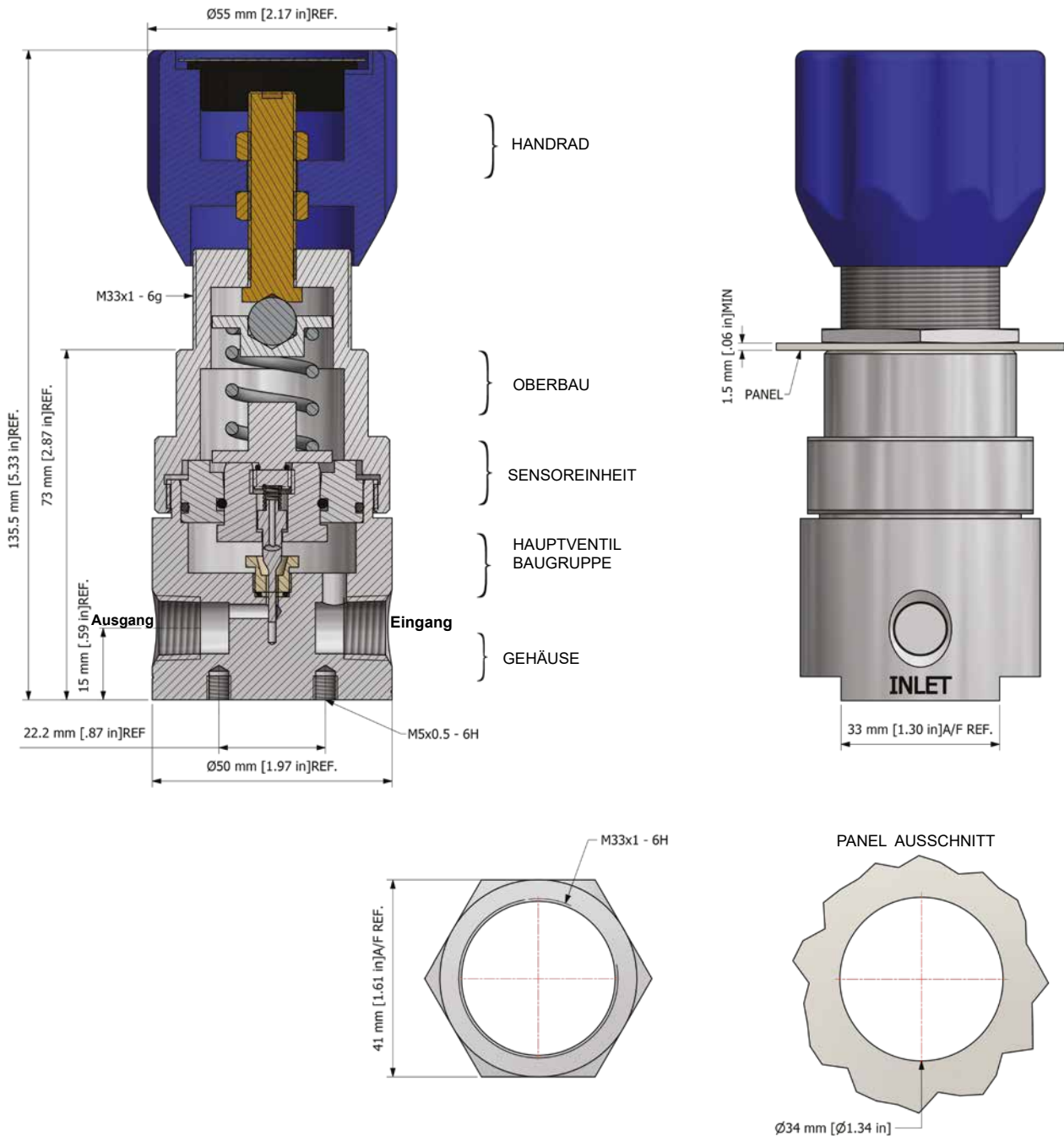
VORDRUCKREGLER



Gas
 Flüssig
 Membran
 Kolben
 Selbst entlüftend
 Nicht entlüftend
 | Max Eingangsdruck: 150 bar
 | Regelbereich: 150 bar
 | Cv 0.1

ZEICHNUNGEN UND EINBAUMASSE

Maße beziehen sich auf die 1/4"-NPT-Variante und Standardkonfigurationen – für andere Optionen wenden Sie sich bitte an unser Büro.



Hinweis:

Alle Manometeranschlüsse sind standarmäßig 1/4" NPT.

Verfügbarkeit und technische Daten der Produkte können jederzeit ohne Vorankündigung geändert werden. Bitte wenden Sie sich für aktuelle Informationen oder Serviceanfragen an Ihren Händler vor Ort oder direkt an das Werk. Pressure Tech Ltd unterstützt Sie gerne bei Produktempfehlungen – die Verantwortung, das passende Produkt für Ihre individuellen Anforderungen auszuwählen, liegt jedoch beim Anwender.



PRESSURE TECH LTD

Units 1-2, Graphite Way, Hadfield, Glossop, Derbyshire, UK, SK13 1QH

+44 (0)1457 899 307 | sales@pressure-tech.com | www.pressure-tech.com

DESIGNED, MANUFACTURED AND BUILT IN THE UK

© 2026 Pressure Tech Ltd. All Rights Reserved.

290426

SEITE:
2 von 4

BP301 Datenblatt

VORDRUCKREGLER

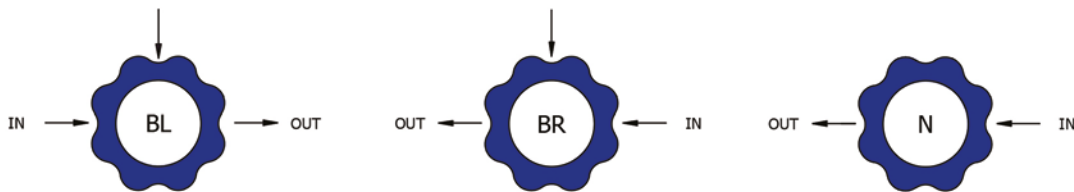


Gas Flüssig Membran Kolben Selbst entlüftend Nicht entlüftend | Max Eingangsdruck: 150 bar | Regelbereich: 150 bar | Cv 0.1

DURCHFUSSKURVE

Kontaktieren sie unser Büro für weitere Informationen.

ANSCHLUSSKONFIGURATIONEN



Hinweis:

Weitere Anschlusskonfigurationen sind erhältlich - bitte wenden Sie sich für detaillierte Informationen an unser Büro.

Verfügbarkeit und technische Daten der Produkte können jederzeit ohne Vorankündigung geändert werden. Bitte wenden Sie sich für aktuelle Informationen oder Serviceanfragen an Ihren Händler vor Ort oder direkt an das Werk. Pressure Tech Ltd unterstützt Sie gerne bei Produktempfehlungen – die Verantwortung, das passende Produkt für Ihre individuellen Anforderungen auszuwählen, liegt jedoch beim Anwender.



PRESSURE TECH LTD

Units 1-2, Graphite Way, Hadfield, Glossop, Derbyshire, UK, SK13 1QH

+44 (0)1457 899 307 | sales@pressure-tech.com | www.pressure-tech.com

DESIGNED, MANUFACTURED AND BUILT IN THE UK

© 2026 Pressure Tech Ltd. All Rights Reserved.

290426

SEITE:
3 von 4

BP301 Datenblatt

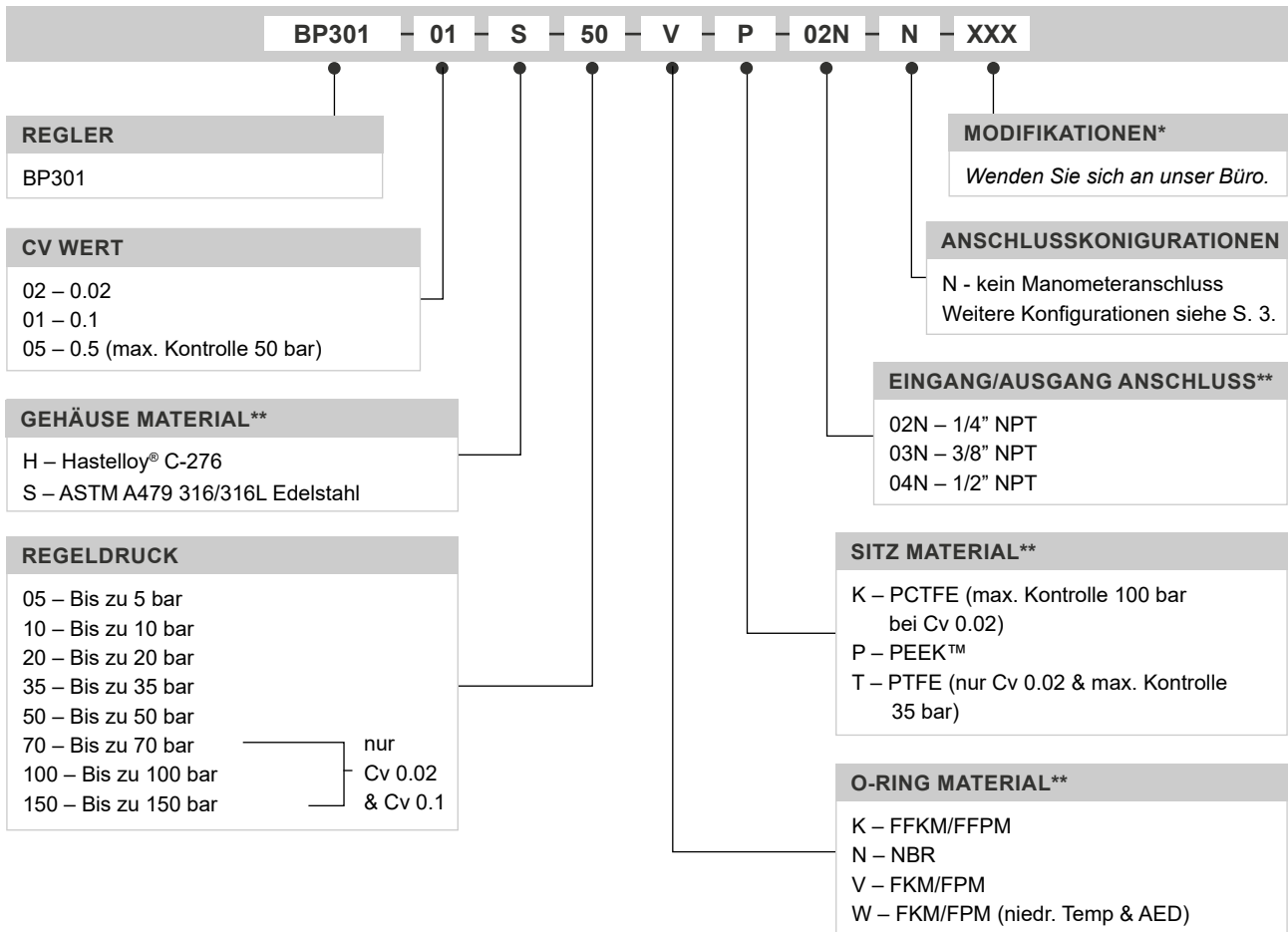
VORDRUCKREGLER



Gas
 Flüssig
 Membran
 Kolben
 Selbst entlüftend
 Nicht entlüftend
 | Max Eingangsdruck: 150 bar
 | Regelbereich: 150 bar
 | Cv 0.1

BESTELLINFORMATIONEN

Um eine Pressure Tech Bestellnummer zu erstellen, fügen Sie die unten aufgeführten Zeichen in der angegebenen Reihenfolge zusammen:



OPTIONALE ZUBEHÖRTEILE

	ARTIKELNUMMER	BESCHREIBUNG
Service Kit	SRK-BP301...	Verschiedene Optionen verfügbar
Panel Befestigungsring	PT-C-024	Edelstahl Befestigungsring

Hinweis: Zusätzliches Zubehör ebenfalls erhältlich

WARENZEICHEN: PEEK™ ist eine Marke von Victrex PLC
Hastelloy® ist eine registrierte Marke von Haynes International, Inc

* Gegebenenfalls
** Andere Anschlüsse/Materialien sind möglicherweise erhältlich

Verfügbarkeit und technische Daten der Produkte können jederzeit ohne Vorankündigung geändert werden. Bitte wenden Sie sich für aktuelle Informationen oder Serviceanfragen an Ihren Händler vor Ort oder direkt an das Werk. Pressure Tech Ltd unterstützt Sie gerne bei Produktempfehlungen – die Verantwortung, das passende Produkt für Ihre individuellen Anforderungen auszuwählen, liegt jedoch beim Anwender.



PRESSURE TECH LTD
Units 1-2, Graphite Way, Hadfield, Glossop, Derbyshire, UK, SK13 1QH
+44 (0)1457 899 307 | sales@pressure-tech.com | www.pressure-tech.com
DESIGNED, MANUFACTURED AND BUILT IN THE UK
© 2026 Pressure Tech Ltd. All Rights Reserved.

290426

SEITE:
4 von 4